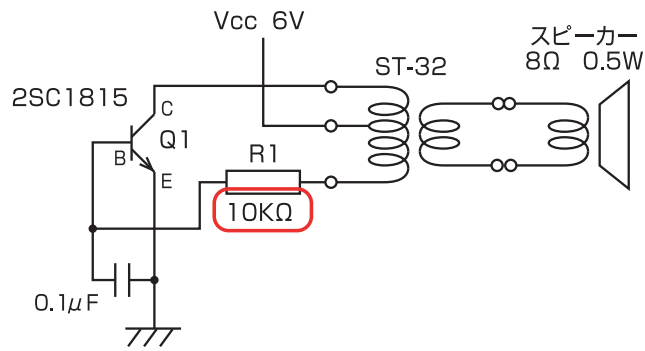
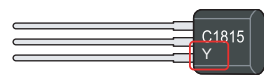


ページ	正
-----	---

P38  
STEP36



キットに含まれるC1815のグレードによってR1の値は異なります。



C1815のグレードは、パッケージに記されています。



それぞれのグレードで以下の抵抗値をお使いください。

- Yグレードの場合 : 10kΩ
- GRグレードの場合 : 33kΩ、もしくは10kΩ+可変抵抗器

可変抵抗器は基本編no.1の付属パーツです。  
可変抵抗器を使って抵抗値を変化させるとブザーの音程(発振周波数)を変化させることができます。